

Jedinica za obradu hrane
Inox rezač/mikser - 11.5 L - Promjenljiva
brzina - S mikronazubljenim oštricama,
posudom i strugače

STAVKA #: _____

MODEL # _____

NAZIV # _____

SIS # _____

AIA # _____



600088 (KE120S)

Mikser / kuter kapaciteta 11,5 litara, s tajmerom, varijabilna brzina 300-3500o/min. Opremljen rotorom s mikronazubljenom oštricom, inox posudom i strugačem

Glavne značajke

- Produktivnost sukladna za 100-200 obroka.
- Kuter/mikser podoban za brzo usitnjavanje, mješanje, miksanje, mljevenje i pripremu tijesta.
- Standardna oprema:
 - 11.5 litara posuda od nehrđajućeg čelika sa indikatorom za višak tekućine za sprječavanje prelijevanja
 - mikronazubljene izbušene oštrice
 - strugač
- Nagnute izbušene oštrice i konična baza posude osiguravaju kontinuirano mješanje.
- Poklopac s centralnim otvorom za dodavanje sastojaka tijekom pripreme.
- Poklopac fiksiran na bazu uređaja za jednostavnije rukovanje.
- Metalni poklopac osigurava nepropusnost i sprječava curenje vode.
- Svi dijelovi u kontaktu sa hranom, mogu se u potpunosti jednostavno ukloniti bez dodatnih alata i u potpunosti su rasklopivi.

Konstrukcija

- Strugač sa inox ručkom lako se rastavlja.
- Varijabilna brzina od 300 do 3500 o/min.
- Snaga:2200 W.
- Kontrolna ploča na dodir IP65.
- Ručka poklopca ima dvostruki sigurnosni sistem zaključavanja.
- Proziran poklopac bez BPA-a s magnetnim sigurnosnim sustavom koji zaustavlja uređaj ako poklopac nije ispravno zatvoren.
- Sigurnosni uređaj zahtjeva ponovno pokretanje uređaja putem start tipke nakon nestanka struje odnosno nakon naglog prekida dovoda struje.
- Asinkroni tihi industrijski motor za industrijsku uporabu i duži životni vijek uređaja.
- Spremnik od nehrđajućeg čelika ima vodonepropusni pisak i ručke i lako se upravlja njime.

ODOBRENJE: _____

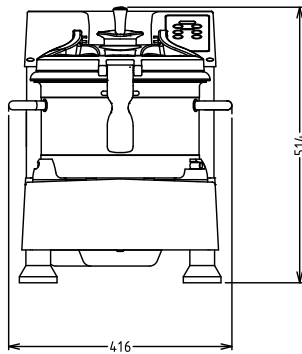
Uključena dodatna oprema

- 1 x Strugač za K120 i KE120 mikser / kuter PNC 650059
- 1 x Rotor s mikronazubljenom oštricom za mikser / kuter od 11,5 litara PNC 650060
- 1 x Posuda od nehrđajućeg čelika za mikser / kuter od 11,5 litara PNC 650073

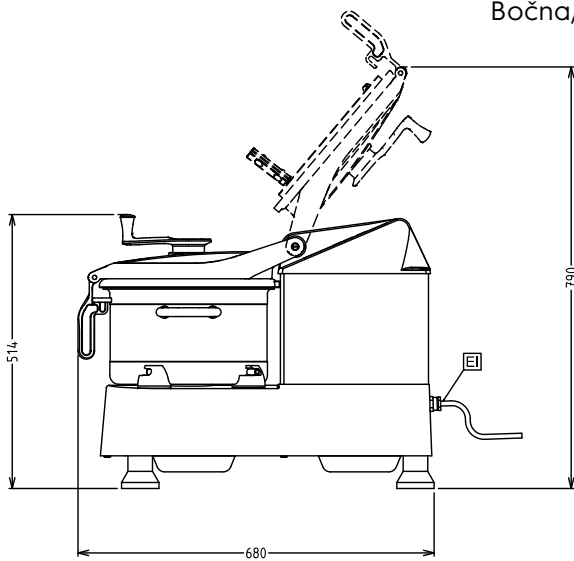
Opcijska dodatna oprema

- Strugač za K120 i KE120 mikser / kuter PNC 650059
- Rotor s mikronazubljenom oštricom za mikser / kuter od 11,5 litara PNC 650060
- Posuda od nehrđajućeg čelika za mikser / kuter od 11,5 litara PNC 650073
- Mobilno postolje od nehrđajućeg čelika. Visina: 730 mm PNC 653017
- Rotor s nazubljenim zupcima za mikser/ kuter 11.5 litara PNC 653299
- Rotor s nazubljenim oštricama (za meso) za mikser / kuter 11,5 litara PNC 653538

Prednja/e

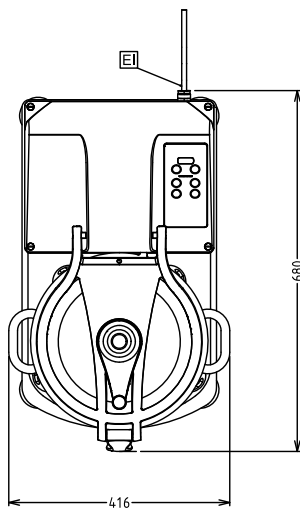


Bočna/o



EI = Električni priključak

Gornja/e


Električki
Napon napajanja:

600088 (KE120S) 200-240 V/1N ph/50/60 Hz

Spojeno opterećenje: 2.2 kW

Ukupna snaga: 2.2 kW

Kapacitet:
Performanse (do): 6 kg/Ciklus

Kapacitet: 11.5 litara

Ključne informacije:
Vanjske dimenzije, širina: 416 mm

Vanjske dimenzije, dubina: 680 mm

Vanjske dimenzije, visina: 517 mm

Transportna težina: 73 kg